



**Особенности конструкции:**

- Долговечная змееобразная пружина с коническим профилем из легированной стали
- Смазка Falk LTG позволяет увеличивать периоды между техобслуживанием
- Легкое обслуживание благодаря конструкции «замена-на-месте»
- Поглощает ударные нагрузки и вибрацию при помощи оригинальной конструкции муфты с змеевидной пружиной T-Grid

**Применение:**

- Бумагоделательные машины
- Шаровые мельницы
- Вальцы горячего проката
- Шламовые насосы
- Конвейеры
- Воздуходувки и вентиляторы
- Центробежные насосы

**Сертификат:**

- ATEX II 2GD с T6

**Варианты специального исполнения:**

- С тормозным диском T63
- С маховиком T90
- С тормозным колесом BW
- В целом, 12 моделей на выбор

# Пружинная муфта Rexnord Falk Steelflex

**Решения, направленные на потребности клиентов.**

**Надежная работа.**

**Проверенный бренд.**

Когда Вам требуются механизмы передачи энергии, повышающие производительность и эффективность работы, Вы ищите продукты от проверенного производителя. Компания Rexnord предлагает высококачественные продукты для промышленного применения по всему миру. Мы работаем в тесном сотрудничестве с покупателем, чтобы сократить затраты на обслуживание, избежать накопления запасных частей и предотвратить простой оборудования.

**Пружинная муфта Falk Steelflex T10**

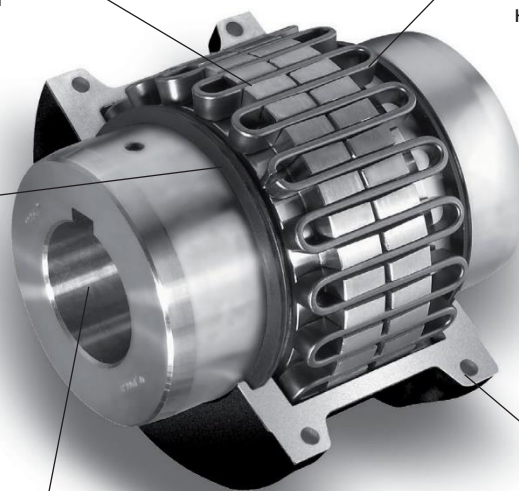
Конструкция «замена-на-месте» исключает необходимость перемещения ступиц или повторного выравнивания валов, сокращая время на замену деталей. При использовании долговременной смазки, неприхотливая в обслуживании муфта Falk Steelflex не требует повторного смазывания вплоть до 5 лет. Оригинальная конструкция пружины Falk Steelflex T-Grid превосходно поглощает вибрацию и снижает нагрузку при пиковом крутящем моменте на целых 30%, что уменьшает износ деталей соединенного оборудования.

Falk – бренд компании Rexnord.

Пружина из высокопрочной легированной стали упрочнена дробеструйной обработкой и защищает оборудование от ударных нагрузок и вибрации.

Конический профиль змеевидной пружины T-Grid гладко устанавливается на ступице

Долговечные нитриловые уплотнения предотвращает утечку смазки и попадание оды, пыли и др. материалов.

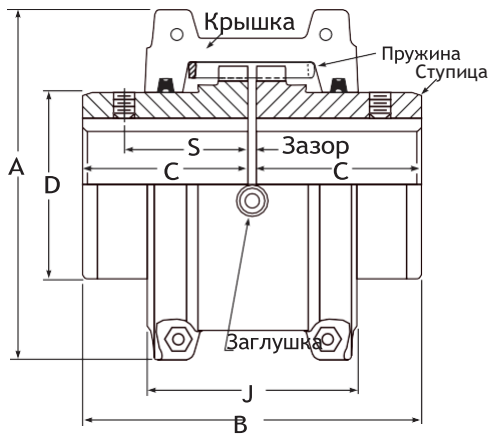


Стальные ступицы обработаны с точностью до 0,001 дюйма, позволяя использовать поверхность любой ступицы для измерения выравнивания вала.

Болты класса 5 обеспечивают надежное крепление крышки.



ATEX II 2GD с T6



Требуемый крут. момент	Типичное применение для оборудования с электродвигателем или турбиной	Типичный сервис фактор
	Постоянный крут.момент - центробежные насосы и компрессоры	1.0
	Непрерывная нагрузка с некоторыми изменениями крут.момента - пластмассовые экструдеры и вентиляторы	1.5
	Легкая ударная нагрузка - металлические экструдеры, градирни, лесовозы	2.0
	Умеренная ударная нагрузка - вагонопрокидователи, камнедробилки и вибростолы	2.5
	Тяжелая ударная нагрузка с отрицательным крут.моментом - насосы и компрессоры, работающие вперед/назад	3.0
	Частые изменения крут.момента, которые (не обязательно) включают вращение вперед/назад - поршневые компрессоры	Консультируйтесь со службой техподдержки Rexnord

Размер	Крут. момент	Макс. скорость	Мин. Отв-е	Макс. Отв-е	Зазор	A	B	C	D	J	S	Вес смазки	Вес муфты без отв-й
	Нм	Об/мин	мм	мм									
1020T	52	4 500	13	28	3	97	98	47	39	66	39,1	0,02	1,9
1030T	149	4 500	13	35	3	105	98	47	49	68	39,1	0,04	2,5
1040T	249	4 500	13	43	3	114	104	50	57	69	40,1	0,05	3,3
1050T	435	4 500	13	50	3	135	123	60	66	80	44,7	0,06	5,4
1060T	684	4 350	20	56	3	147	130	63	76	93	52,3	0,08	7,4
1070T	994	4 125	20	67	3	158	155	76	87	96	53,8	0,1	10,4
1080T	2 050	3 600	27	80	3	190	180	88	104	115	64,5	0,1	17,9
1090T	3 730	3 600	27	95	3	211	199	98	123	122	71,6	0,2	25,6
1100T	6 280	2 440	42	110	5	251	246	120	142	155	....	0,4	42,0
1110T	9 320	2 250	42	120	5	269	259	127	160	161	....	0,5	54,3
1120T	13 700	2 025	61	140	6	307	304	149	179	191	....	0,7	81,2
1130T	19 900	1 800	67	170	6	345	329	161	217	195	....	0,9	121
1140T	28 600	1 650	67	200	6	384	374	184	254	201	....	1,1	178
1150T	39 800	1 500	108	215	6	453	371	182	269	271	....	1,9	234
1160T	55 900	1 350	121	240	6	501	402	198	304	278	....	2,8	317
1170T	74 600	1 225	134	280	6	566	437	215	355	307	....	3,4	448
1180T	103 000	1 100	153	300	6	629	483	238	393	321	....	3,7	619
1190T	137 000	1 050	153	335	6	675	524	259	436	325	....	4,4	776
1200T	186 000	900	178	360	6	756	564	279	497	355	....	5,6	1 058
1210T	249 000	820	178	390	13	844	622	304	533	431	....	10,5	1 424
1220T	336 000	730	203	420	13	920	663	325	571	490	....	16,1	1 785
1230T	435 000	680	203	450	13	1 003	703	345	609	546	....	24,0	2 267
1240T	559 000	630	254	480	13	1 087	749	368	647	647	....	33,8	2 950
1250T	746 000	580	254		13	1 181	815	401	711	698	....	50,1	3 833
1260T	932 000	540	254		13	1 260	876	431	762	762	....	67,2	4 682